

Haier

Инструкция по эксплуатации
Холодильник-морозильник

Пайдалану бойынша нұсқау
Мұздатқыш тоңазытқыш

CFL633CS

CFL633CC

CFL633CF

CFL633CB

CFL633CX

CFL633CA

CFL633CE

CFE633CW

Уважаемый Покупатель!

Поздравляем Вас с удачной покупкой!

Корпорация HAIER выражает Вам огромную признательность за Ваш выбор и гарантирует высокое качество, безупречное функционирование приобретенного Вами изделия при соблюдении правил эксплуатации.

Убедительно просим Вас, во избежание недоразумений, внимательно изучить данную инструкцию по эксплуатации до того, как начнете эксплуатировать изделие.

Содержание:

| | |
|---|----|
| 1. Условия гарантийного обслуживания и информация для владельца изделия | 2 |
| 2. Отличительные особенности | 3 |
| 3. Установка и подготовка к работе | 5 |
| 4. Инструкции по технике безопасности | 8 |
| 5. Упаковка и утилизация изделия | 13 |
| 6. Перенавешивание дверей холодильника | 14 |
| 7. Снятие и установка внутренних компонентов холодильника | 18 |
| 8. Основные части холодильника | 20 |
| 9. Перед началом работы | 21 |
| 10. Общие рекомендации по хранению продуктов | 22 |
| 11. Хранение и замораживание продуктов | 23 |
| 12. Размораживание | 24 |
| 13. Панель управления для моделей с индексом CFE | 25 |
| 14. Функции и назначение панели управление моделей с индексом CFE | 26 |
| 15. Панель управления для моделей с индексом CFL | 29 |
| 16. Функции и назначение панели управление моделей с индексом CFL | 30 |
| 17. Особенности холодильного отделения | 36 |
| 18. Особенности морозильного отделения | 38 |
| 19. Технические характеристики | 41 |
| 20. Гарантийное и послегарантийное сервисное обслуживание | 42 |
| 21. Упаковочный лист | 43 |

Условия гарантийного обслуживания и информация для владельца изделия

+7 (495) 215-14-41
+7 (903) 722-17-03

Ремонт холодильников | Техподдержка

Вся продукция, предназначенная Хайер Групп Ко. Лтд. для продажи на территории СНГ, изготовлена с учетом условий эксплуатации и прошла соответствующую сертификацию на соответствие Государственным Стандартам. Чтобы убедиться в этом, просим вас проверить наличие на изделии официального знака соответствия, подтверждающего сертификацию данного изделия.

Во избежание недоразумений, убедительно просим вас при покупке внимательно изучить данную инструкцию по эксплуатации, условия гарантийных обязательств и проверить правильность заполнения гарантийного талона. При этом серийный номер и наименование модели приобретенного вами изделия должны быть идентичны записи в гарантийном талоне. Не допускается внесение каких-либо изменений, исправлений. В случае неправильного или неполного заполнения гарантийного талона немедленно обратитесь в торгующую организацию.

Изготовитель устанавливает и обеспечивает бесплатное для потребителя сервисное обслуживание в течение 36 месяцев со дня передачи товара потребителю и несет гарантийные обязательства в течение 12 месяцев со дня передачи товара потребителю.

Более подробная информация условий гарантийного обслуживания, контактные телефоны и адреса авторизованных сервисных центров изложены в гарантийном талоне, заполняемом при покупке изделия в магазине.

Корпорация Хайер устанавливает официальный срок службы на изделия бытовой техники, предназначенные для использования в быту — 7 лет с даты производства изделия. Учитывая высокое качество, надежность и степень безопасности продукции, фактический срок эксплуатации может значительно превышать официальный. По окончании срока службы изделия обратитесь в Авторизованный сервисный центр Хайер для проведения профилактических работ и получения рекомендаций по дальнейшей эксплуатации изделия.

Отличительные особенности



Функция суперзаморозки

Система гарантирует сверхбыструю заморозку, например, при загрузке морозильника новыми продуктами, и позволяет лучше сохранить их питательные свойства.



Полки, регулируемые по высоте

Возможность изменения высоты установки полок позволяет наиболее эффективно использовать пространство холодильника.



Прочные стеклянные полки

Полки сделаны из закаленного нескользящего стекла, устойчивы к царапинам и легко моются. Края полок снабжены пластиковыми бортиками, предотвращающими случайное растекание жидкости.



Контейнер с регулируемым уровнем влажности

Вы можете регулировать уровень влажности в соответствии с типом продуктов.



Навесная полка для бутылок

Оригинальная полка для бутылок позволяет хранить бутылки в горизонтальном положении, не занимая места на основной полке.



Автоматическая разморозка

Размораживание холодильника происходит автоматически через определенный интервал времени, без необходимости отключения холодильника от сети.



Камера охлаждения

Зона с пониженной температурой и уменьшенной влажностью для хранения мяса, рыбы и готовых продуктов.



Автоматический режим

Автоматическое поддержание оптимальной температуры в холодильнике в зависимости от условий окружающей среды оптимизирует расход электроэнергии.



Напоминание о незакрытой двери

Если вы случайно оставите дверь открытой, холодильник сообщит вам об этом звуковым сигналом.



Экономичный режим «Отпуск»

Если вы уезжаете на длительное время, этот режим не позволит разморозиться продуктам в морозильном отделении, в то время как холодильное отделение может не функционировать.



Равномерная температура в холодильной камере

Технология «Активного охлаждения» Naier позволяет поддерживать равномерную температуру по всему объему холодильной камеры.



Уровень заморозки */***

Морозильная камера охлаждается до температуры ниже -18°C , что обеспечивает более длительное хранение продуктов.



Пониженный уровень шума

В конструкции бытовых приборов Naier используются современные малошумящие электродвигатели и компрессоры.



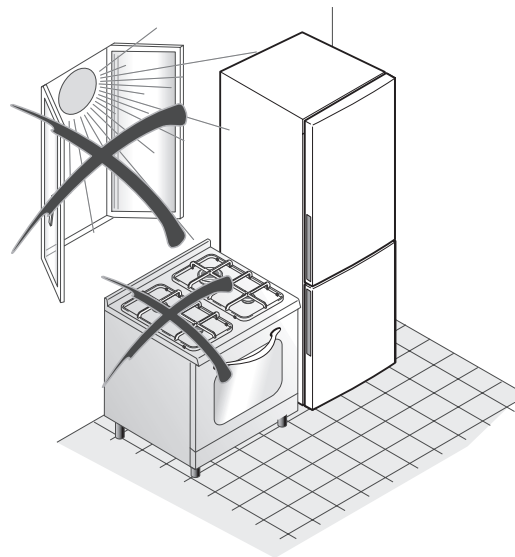
Технология No Frost

Стенки холодильника и продукты не обмерзают и не покрываются инеем.

Перед использованием холодильника в первый раз:

- Распакуйте холодильник-морозильник, удалите пенопласт и липкую ленту, фиксирующие аксессуары.
- Проверьте наличие всех принадлежностей и документов.
- Убедитесь, чтобы все компоненты внутри упаковочной коробки соответствуют упаковочному листу. При наличии расхождений обратитесь в магазин, где была совершена покупка.
- После того, как упаковочный материал будет снят, установите холодильник в выбранном вами месте.
- Не устанавливайте холодильник в помещении, температура в котором может опускаться ниже -10°C , поскольку при более низкой температуре холодильник может не работать.
- Не рекомендуется устанавливать, холодильник вблизи кухонных плит или радиаторов отопления, или в прямом солнечном свете, т. к. это вызовет дополнительную нагрузку на агрегаты холодильника. Если вы вынуждены устанавливать холодильник с источником тепла, обеспечьте минимальное расстояние от такого источника не менее 100 мм. Постарайтесь, чтобы вокруг холодильника было достаточно свободного места, и воздух циркулировал свободно.

- После хранения холодильника в холодном помещении или после транспортировки в зимнее время его можно включать в электрическую сеть не раньше чем через 12 часов нахождения при комнатной температуре.



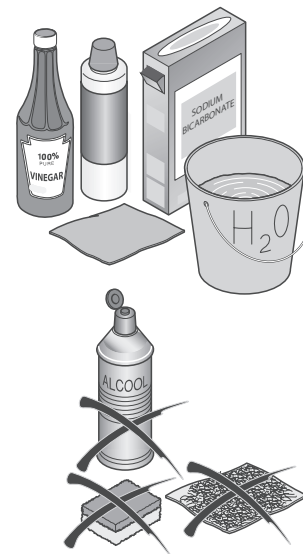
Правильная работа холодильника и поддержание его температурных режимов может быть обеспечено только при соблюдении следующих условий:

- температура помещения, в котором будет установлен холодильник, должна соответствовать его климатическому классу, который указан в таблице с техническими данными холодильника (наклеивается внутри холодильного отделения):

| Климатический класс | Внешняя температура |
|---------------------|---------------------|
| SN | От +10 до +32 |
| N | От +16 до +32 |
| ST | От +16 до +38 |
| T | От +16 до +43 |

- максимальная относительная внешняя влажность: 90%.

Перед загрузкой продуктов вымойте внешнюю и внутреннюю поверхности с помощью раствора соды (пропорция: растворите 1 чайную ложку соды в 4 л воды), насухо вытрите и проветрите не менее 1 часа. Не используйте при очистке абразивные материалы.

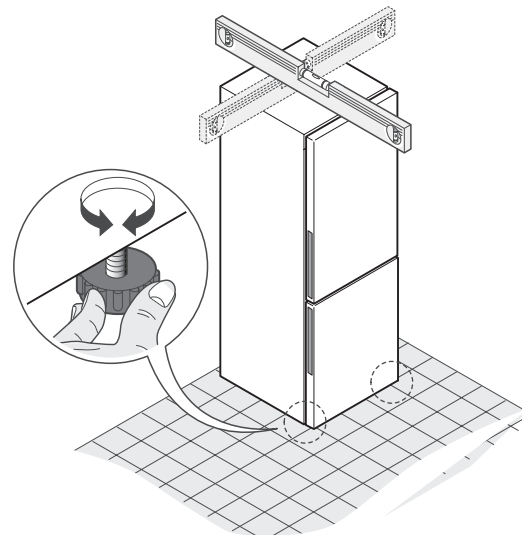


Запрещается устанавливать холодильник во влажных помещениях или в помещениях, где велика вероятность попадания воды на холодильник. Для удаления брызг воды с холодильника используйте сухую ткань.

Регулировка уровня основного корпуса

Холодильник необходимо установить на твердой ровной поверхности. Если холодильник установлен на подставку, необходимо использовать ровные твердые огнестойкие материалы. Для регулировки уровня холодильника можно поднять или опустить регулировочные ножки холодильника, поворачивая их по или против часовой стрелки, как указано на рисунке.

Правильная регулировка ножек предотвращает чрезмерную вибрацию и шум.



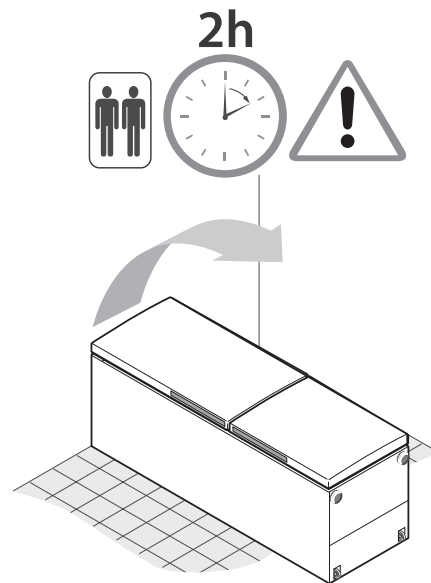
Внимательно изучите данные инструкции по эксплуатации холодильника и обязательно сохраните эти инструкции для дальнейшего использования!

Если вы перевозили холодильник в горизонтальном положении (не рекомендуется) не включайте его после удаления упаковки в течении 2 часов, это время необходимо для того, чтобы все агрегаты пришли в норму.

Не включайте холодильник в электрическую сеть, не удалив всю упаковку и транспортировочные приспособления.

Холодильник должен функционировать при следующих условиях электрического напряжения: 220-240VAC/50Hz. В результате отклонений электрического напряжения возможны прекращение функционирования холодильника, повреждения датчика контроля температуры и компрессора или возникновение посторонних шумов во время работы компрессора. В данном случае рекомендуется дополнительно установить автоматический регулятор напряжения.

Ремонт и обслуживание, требующие соблюдения особых мер безопасности и специальной подготовки, должны выполняться только квалифицированными специалистами.

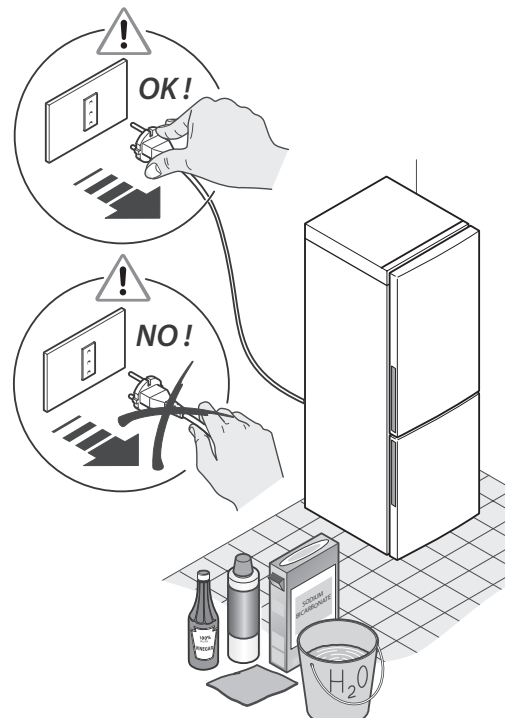


При вынимании шнура питания из розетки держитесь за штепсельную вилку, а не за сетевой провод.

При установке холодильника убедитесь, что сетевой провод не пережат корпусом холодильника, или другими предметами.

Соблюдайте осторожность, когда отодвигаете холодильник от стены, убедитесь, что при этом исключена возможность повреждения сетевого провода.

В случае если сетевой провод или штепсельная вилка имеют повреждения, выключите холодильник и обратитесь в сервис-центр для их замены.



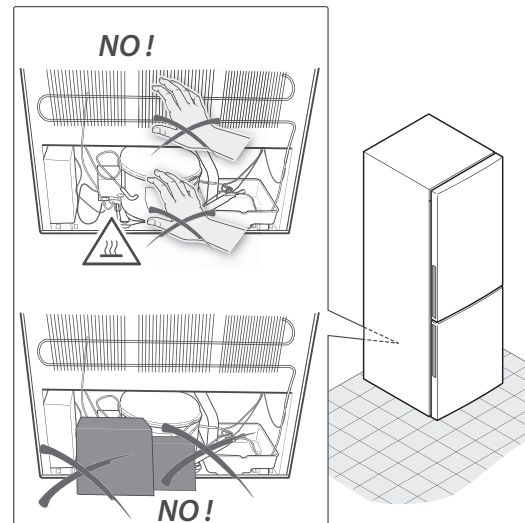
В данном изделии содержится хладагент ИЗОБУТАН (R600a). Холодильник должен передвигаться и перевозиться с максимальной осторожностью, необходимо предотвращать тряску или резкие толчки. Если не соблюдать эти меры предосторожности, холодильник может стать непригодным для использования. Испарение газа может привести к взрыву. Ни при каких обстоятельствах не используйте ваш холодильник, если он поврежден. В случае повреждения, если хладагент испарился, обратитесь в сервис-центр, проветрите комнату и не используйте в данном помещении легко воспламеняющиеся материалы.

Этот холодильник разработан для непрофессионального, бытового использования и не должен использоваться не по назначению.

Во время выполнения технического обслуживания холодильника или во время чистки выключите холодильник, отсоединив вилку сетевого шнура от розетки.

Перед тем как подключить холодильник к электросети, убедитесь, что напряжение и частота тока, указанные в данной главе соответствуют параметрам электросети вашего дома. Рекомендуется подключать холодильник к розетке, установленной в легкодоступном месте.

Штепсельная вилка холодильника имеет качественное заземление (заземляющий провод).





Внимание! Холодильник должен быть обязательно заземлен!

Запрещается хранить в холодильнике легко воспламеняющиеся, взрывоопасные или коррозионные вещества.

Запрещается хранить в холодильнике медикаменты, бактерии и другие химические вещества. Холодильник предназначен только для домашнего пользования. Не рекомендуется помещать в холодильник вещества, для хранения которых требуется определенный уровень температуры.

Во избежание пожара, не храните и не используйте бензин и другие легко воспламеняющиеся вещества вблизи холодильника.

Во избежание причинения вреда здоровью и электрического замыкания не помещайте на холодильник неустойчивые предметы (тяжелые предметы, емкости с водой т. д.).

Во избежание опрокидывания холодильника, повреждения дверей, запрещается опираться на дверные элементы холодильной и морозильной камер.

Не рекомендуется касаться мокрыми руками до внутренних поверхностей работающего холодильника.

Во избежание причинения вреда здоровью, не помещайте пальцы рук между дверьми и корпусом холодильника.

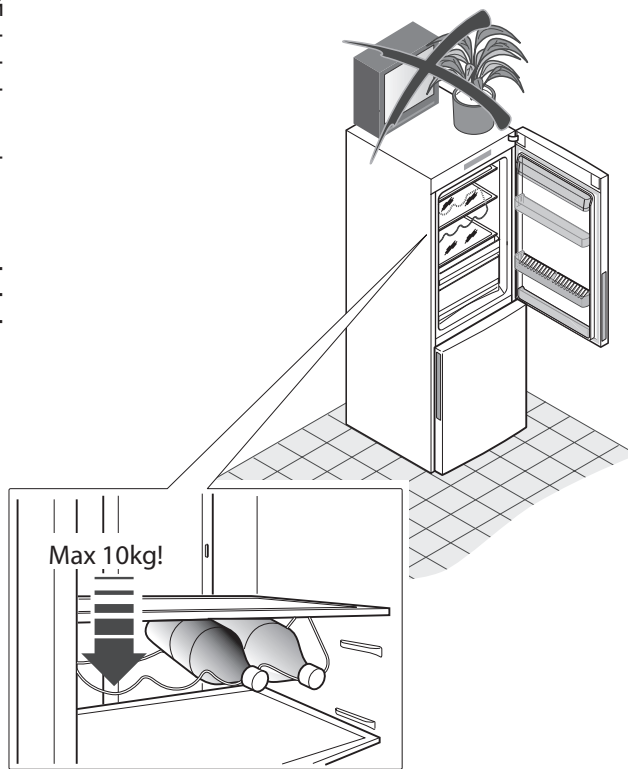
Для обеспечения электрической изоляции холодильника, во время чистки и уборки холодильника не распыляйте жидкость на него и не промывайте сильным напором струи; не устанавливайте холодильник во влажном помещении или в месте, где имеется вероятность попадания на него воды.

Демонтаж и модификация холодильника должны осуществляться квалифицированными специалистами. Любое неквалифицированное вмешательство может привести к повреждению охлаждающих труб, а также к потере свойств холодильника и причинению вреда здоровью. Ремонт холодильника должен осуществляться квалифицированными специалистами сервис-центра.

В случае перебоя электроснабжения или перед чисткой необходимо отключить холодильник от источника электропитания. Во избежание повреждения компрессора, рекомендуется подождать не менее 5 минут перед возобновлением работы холодильника.

Запрещается ставить на холодильник тяжелые и неустойчивые предметы.

Изготовитель не несет ответственности за вред, причиненный покупателю, или за повреждения холодильника, если не соблюдаются вышеуказанные рекомендации.



Упаковка

Утилизируя упаковку, не забывайте об охране окружающей среды.

Утилизация

Если ваш старый холодильник больше нельзя использовать, и вы хотите его выбросить, то для того, чтобы не нанести вред окружающей среде, холодильник нужно правильно утилизировать. Обратитесь в местные коммунальные

службы для получения дополнительной информации. Если холодильник предназначен для утилизации, то отрежьте шнур электропитания как можно ближе к корпусу, отсоедините двери холодильника, уплотнительную резину и полки, чтобы холодильник нельзя было больше использовать.

Постарайтесь не повредить систему охлаждения холодильника. Изоляция и система охлаждения могут содержать в себе вредные для озонной оболочки материалы.

При утилизации холодильника убедитесь, что поблизости нет маленьких детей.



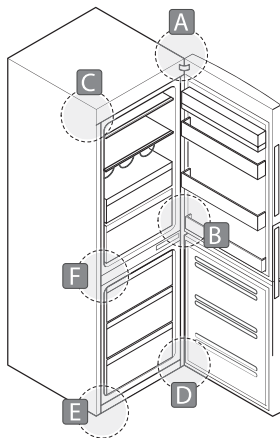
Этот символ на изделии или упаковке обозначает, что данное изделие не должно утилизироваться с бытовыми отходами. Изделие следует отнести в точку сбора или утилизации электрического или электронного оборудования. Убедившись, что изделие будет утилизировано должным образом, вы можете предотвратить возможное негативное воздействие на окружающую среду и здоровье людей, которое может быть вызвано неправильной утилизацией.

Дополнительную информацию об утилизации данного изделия можно получить, связавшись с офисом компании в вашем городе, коммунальной службой, занимающейся удалением отходов, или магазином, в котором было приобретено изделие.

Если вы хотите перевесить дверцы холодильника, следуйте нижеперечисленным инструкциям.

Прежде чем вы начнете данные операции, отключите холодильник от сети и достаньте из него все продукты!

Месторасположение необходимых операции обозначены на рисунке буквами А, В, С, D, E, F.

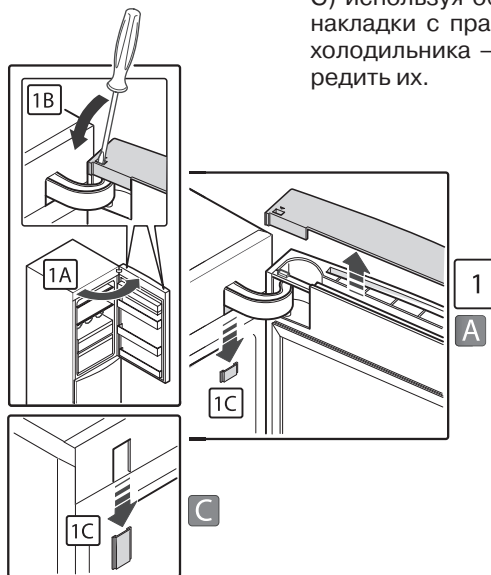


Снятие дверей холодильника справа

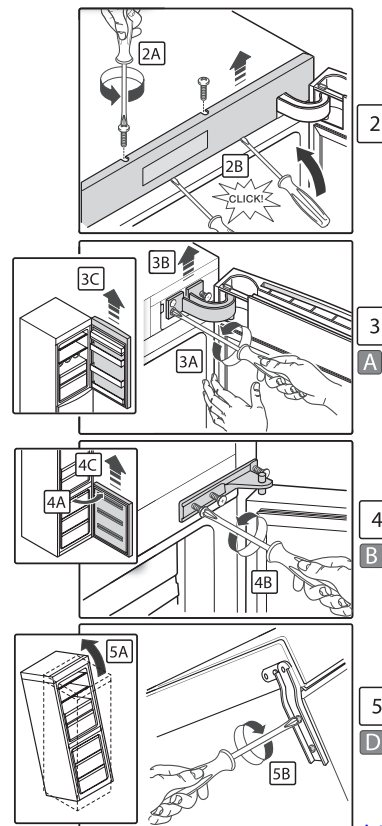
1. А) откройте дверь холодильника.

В) используя обычную отвертку, снимите пластиковые наклейки с верхней части дверцы холодильного отделения.

С) используя обычную отвертку, снимите пластиковые наклейки с правой и левой стороны передней панели холодильника — действуйте осторожно, чтобы не повредить их.

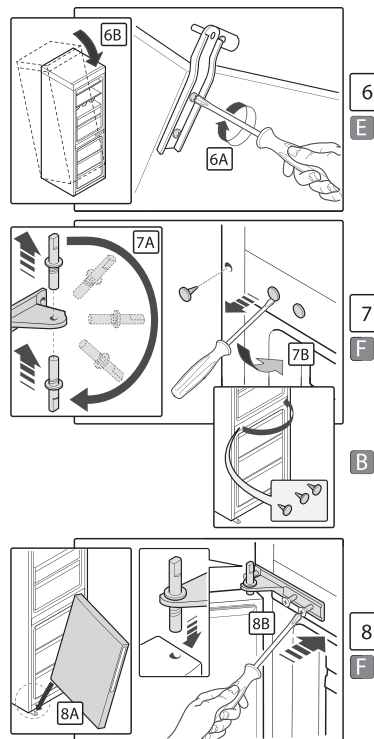


- 2.** А) снимите два болта, которые крепят переднюю панель, расположенную наверху холодильника;
- В) для того, чтобы снять ее, используйте обычную отвертку, будьте осторожны, чтобы не повредить панель.
- 3.** А) Крепко держите дверцу холодильника, снимите два болта, которые крепят верхний шарнир слева и снимите третий болт, расположенный справа.
- В) снимите верхний шарнир, сначала повернув его против часовой стрелки, а затем потянув вперед.
- С) затем снимите дверцу с холодильника, потянув на себя. Будьте осторожны, чтобы не повредить дверцу.
- 4.** А) откройте дверцу морозильного отделения.
- В) крепко держите дверцу и снимите болты, которые крепят центральный шарнир, для того, чтобы снять его.
- С) снимите дверцу морозильного отделения, потянув на себя. Будьте осторожны, чтобы не повредить дверцу.
- 5.** А) наклоните холодильник назад.
- В) держа холодильник в таком положении, открепите два болта, расположенные под ним, которые крепят нижний шарнир, чтобы снять его.

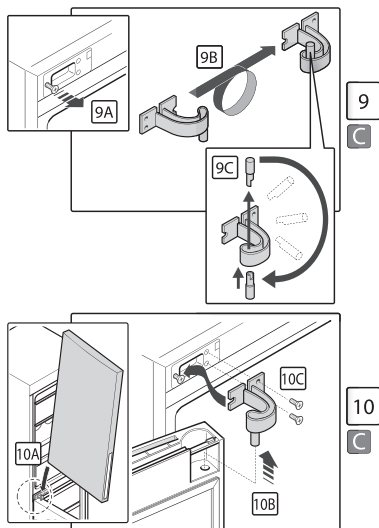


Снятие дверей холодильника слева

- 6.** А) установите нижний шарнир с левой стороны, закрепите болты.
В) вновь поставьте холодильник в вертикальное положение.
- 7.** А) возьмите центральный шарнир и с помощью пинцета отсоедините цилиндрическую направляющую, поверните ее на 180 градусов и вновь установите в шарнир.
В) используя обычную отвертку, достаньте три заглушки с левой стороны холодильного шкафа и установите их с правой стороны.
- 8.** А) установите дверцу морозильного отделения в нижний шарнир.
В) возьмите центральный шарнир, поверните его на 180 градусов, установите его сверху на дверцу морозильного отделения и закрепите его с помощью болтов на левой стороне.

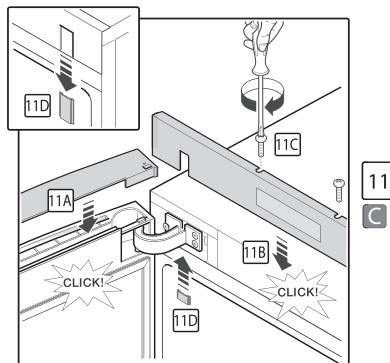


- 9.** А) слегка освободите болты на верхней части с левой стороны холодильника.
- В) возьмите верхний шарнир и переверните его.
- С) достаньте цилиндрическую направляющую из шарнира и установите его в его нижней части.



- 10.** А) возьмите дверцу холодильного отделения и установите ее на направляющую центрального шарнира.
- В) установите верхний шарнир дверцы.
- С) установите шарнир с левой стороны и закрепите его с помощью отвертки.
- 11.** А) закрепите верхнюю пластиковую накладку сверху дверцы холодильного отделения.

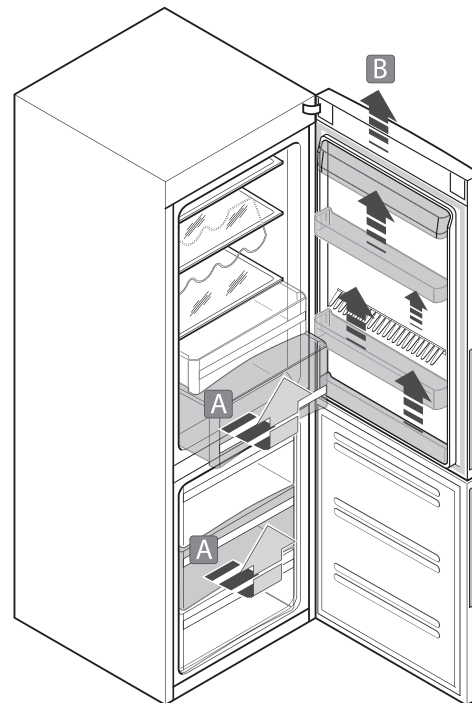
- В) закрепите переднюю пластиковую панель, применив некоторое механическое усилие.
- С) закрепите ее двумя болтами.
- Д) установите пластиковые заглушки передней панели с правой и левой стороны (которые были до этого сняты).



Для того, чтобы облегчить процесс чистки, вы можете извлечь из холодильника внутренние части. Следуйте инструкции, изображенной на картинке:

А) ящики морозильного отделения, для фруктов и овощей и ящик температурной зоны 0° С: эти ящики обладают специальными фиксаторами, которые не позволяют доставать их полностью и уменьшают риск падения на пол. Если вы хотите вытащить эти ящики, вытяните из на, затем слегка приподнимите и продолжайте тянуть до конца.

В) навесные полки на дверце холодильного отделения: для того чтобы снять их, достаточно приподнять их вверх и демонтировать.

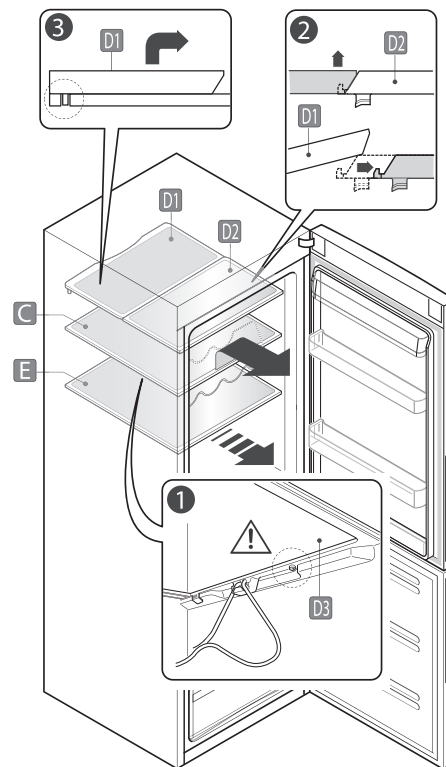


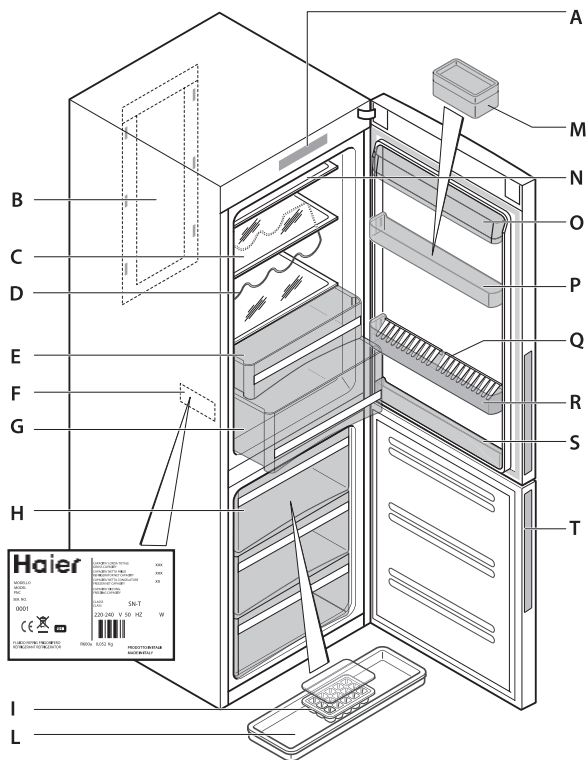
С) верхняя стеклянная полка и держатель для бутылок: раздвижные полки держатся на двух желобках и закреплены двумя фиксаторами, предотвращающими их случайное падение (смотри деталь 1); если вы хотите снять их для очистки, слегка приподнимите их и вытяните, приподняв вверх.

Д) верхние раздвижные стеклянные полки: передняя (D2) и задняя полки соединены во избежание случайного падения (смотри деталь 2); для того, чтобы их вытащить, слегка поднимите заднюю полку (D1) и вытяните переднюю полку (D2).

Задняя полка (D1) зафиксирована двумя фиксаторами, которые предотвращают ее случайное выпадение (смотри деталь 3). Для того, чтобы вытянуть ее, приподнимите ее вверх и тяните на себя, пока не вытяните. Когда вы будете устанавливать полки на место, убедитесь, что вы правильно присоединили их одна к другой.

Е) стеклянная полка: она держится на желобках. Если вы хотите достать ее для очистки, достаньте ящик температурной зоны 0° С, слегка подтяните вверх и вытяните полку, продолжайте тянуть, приподняв вверх.





- A: Контрольная панель холодильника
- B: Панель освещения холодильного отделения
- C: Стеклоя полка
- D: Держатель для бутылок
- E: Ящик температурной зоны 0° С
- F: Таблице с техническими данными холодильника
- G: Ящик для овощей и фруктов, с возможностью регулировки уровня влажности.
- H: Ящик морозильного отделения
- I: Поддон для льда
- L: Поддон ящика морозильного отделения
- M: Контейнер для масла
- N: Стеклоя раздвижная полка
- O: Полка для молочных продуктов
- P: Специальная подвесная полка для маленьких баночек
- Q: Фиксатор бутылок (гребенка)
- R: Подвесная полка для хранения бутылок
- S: Подвесная полка малая
- T: Дверная ручка

Описанные выше аксессуары присутствуют в различных моделях. Возможна небольшая разница между данным описанием и моделью, которую приобрели вы.

Производитель оставляет за собой право изменять конструкцию и характеристики изделия, направленные на улучшение потребительских свойств без предварительного уведомления.

Перед началом эксплуатации выполните последнюю проверку следующего:

- Передние ножки холодильника должны быть отрегулированы так, чтобы обеспечивать устойчивое положение холодильника.
- Внутри холодильника должно быть сухо, и воздух в нем должен циркулировать свободно.
- Холодильник внутри должен быть чисто вымыт.
- Штепсель должен быть вставлен в розетку и электричество включено. Когда открывается дверца холодильного отделения, должна загораться лампочка внутреннего освещения, и обратите внимание на то, что:

— Вы будете слышать шум при включении компрессора. Жидкость и газ внутри системы охлаждения также могут создавать некоторый шум, независимо от того работает компрессор или нет.

— Верхняя часть холодильника будет немного вибрировать, это нормально и не является дефектом.

Не загружайте холодильник сразу же после включения. Подождите, пока внутри холодильника не установится нужная температура. Мы советуем проверять температуру точным термометром.

**Внимание!**

Для достижения установленной температуры требуется некоторое время. Длина временного промежутка определяется разницей между установленной температурой и текущим значением температуры, температурой окружающей среды, частотой открытия и закрытия дверей холодильника и количеством пищевых продуктов, загруженных в холодильник.

Общие рекомендации по оптимальному хранению продуктов в холодильнике:

1. Холодильное отделение предназначено для непродолжительного хранения свежих продуктов и напитков.
2. Морозильная камера имеет высокую замораживающую способность и предназначена для заморозки и хранения замороженных продуктов. Рекомендации по хранению замороженных продуктов указаны на их упаковке и их следует соблюдать во всех случаях.
3. Молочные продукты должны храниться в специальном отделении на внутренней стороне дверцы холодильного отделения.
4. Приготовленные блюда должны храниться в плотно закрытой посуде.
5. Свежие продукты в упаковке можно хранить на полках. Свежие фрукты и овощи должны быть чистыми и храниться в ящике для овощей.
6. Бутылки можно хранить в специальном отделении на дверце холодильного отделения.
7. Сырое мясо храните в полиэтиленовых пакетах и на самой нижней полке. Не допускайте контакта сырого мяса с готовыми блюдами, чтобы избежать заражения. В целях личной безопасности храните сырое мясо только два-три дня, для большего срока хранения используйте морозильное отделение.
8. Для максимально эффективной работы холодильника полки не должны быть накрыты бумагой или другими материалами, препятствующими свободной циркуляции холодного воздуха.
9. Не держите растительное масло на полках с внутренней стороны дверцы. Храните продукты упакованными, завернутыми или под крышкой. Охладите горячие продукты и напитки прежде чем ставить их в холодильник. Открытые консервы не должны храниться в консервных банках.
10. Нельзя замораживать газированные напитки, а лед из ароматизированной воды не следует потреблять слишком холодным.
11. Некоторые фрукты и овощи портятся от температуры хранения, близкой к 0° С. Поэтому держите такие продукты (ананасы, дыню, огурцы, помидоры и другие подобные продукты) в полиэтиленовых пакетах.
12. Никогда не храните в холодильнике продукты, содержащие легко воспламеняющийся газ (например сливки с распылителем, консервы в аэрозольной упаковке и т. д.) или взрывчатые вещества, это может быть опасно.

Холодильник рассчитан на длительное хранение пищевых продуктов, замороженных промышленным способом, а также может быть использован для замораживания и хранения свежих продуктов.

В случае перебоев с электропитанием, не открывайте дверь холодильника, замороженные продукты не пострадают, если электропитание прервано менее чем на 18 часов. Если электричества нет более длительное время, то следует проверить хранимые продукты и немедленно использовать их, или проварить и заморозить заново.

Не замораживайте продукты сразу в слишком большом количестве за один раз. Продукты лучше сохраняются, если они заморожены насквозь максимально быстро.

Не перегружайте морозильную камеру более, чем на сутки. Если поместить в морозильную камеру теплые продукты, то агрегаты холодильника должны будут работать непрерывно, пока продукты не заморозятся. На какое-то время это приведет к чрезмерному понижению температуры в холодильном отделении.

Особенно тщательно следите за тем, чтобы не хранить вместе замороженные и свежие продукты.

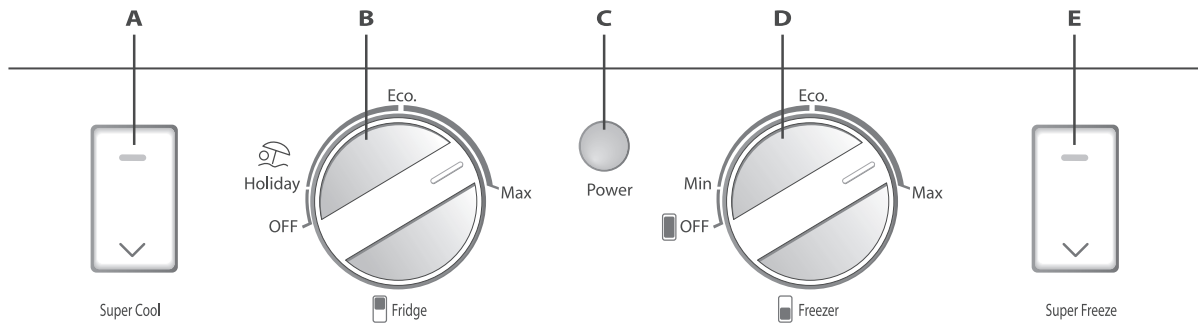
Холодильное отделение размораживается автоматически.

Размораживание морозильного отделения

В нормальных условиях (открытие-закрытие морозильного отделения 4-5 раз в сутки) из-за температурной разницы в морозильной камере образуется иней. Размораживайте морозильную камеру два раза в год или тогда, когда накопится слой инея толщиной до 7 мм. Чтобы начать размораживание, выключите холодильник из сети, вытащив штепсель из электрической розетки. Все продукты следует завернуть в несколько слоев бумаги и сложить в прохладном месте.

Не пользуйтесь острыми или режущими предметами для того, чтобы удалить иней. Никогда не пользуйтесь феном, электрическим нагревателем или каким-либо другим аналогичным прибором для размораживания. После размораживания насухо вытрите внутреннюю поверхность морозильной камеры.





A – кнопка включения режима быстрого охлаждения (обозначение на панели управления SUPER COOL)

B – рукоятка выбора температуры холодильного отделения

C – индикатор мощности (обозначение на панели управления POWER)

D – рукоятка выбора температуры морозильного отделения

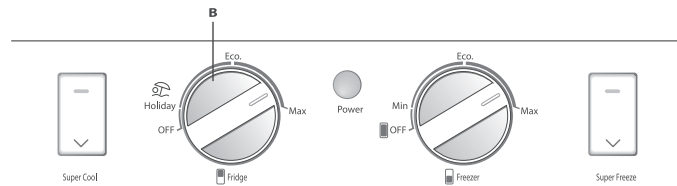
E – кнопка режима быстрой заморозки (обозначение на панели управления SUPER FREEZE)

панели управление моделей с индексом CFE

RU

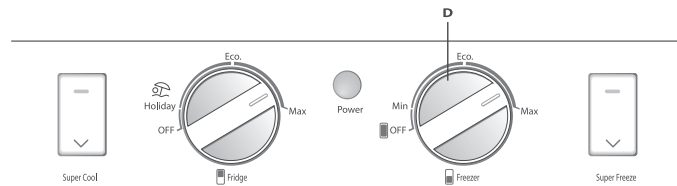
Установка температуры в холодильном отделении

Чтобы установить температуру внутри холодильного отделения, поверните рукоятку В. Предустановленная температура варьируется между режимами Отпуск, Эко и Максимум.



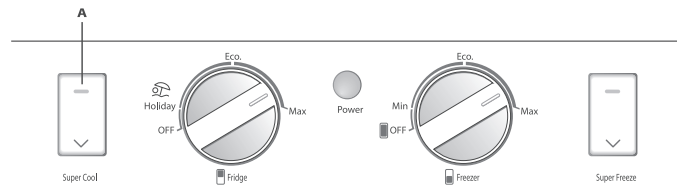
Установка температуры в морозильном отделении

Чтобы установить температуру внутри морозильного отдела, поверните рукоятку D. Предустановленная температура варьируется между режимами Минимум, Эко и Максимум.



Установка режима быстрого охлаждения

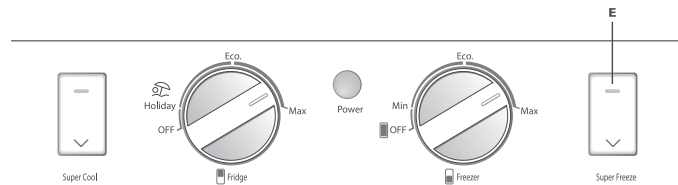
Для того чтобы активировать данную функцию, нажмите кнопку быстрого охлаждения А – загорится соответствующий индикатор. Данная функция будет автоматически отключена, когда температура достигнет минимального уровня. Также, данная функция может быть отключена повторным нажатием кнопки А.



Функции и назначение панели управление моделей с индексом CFE

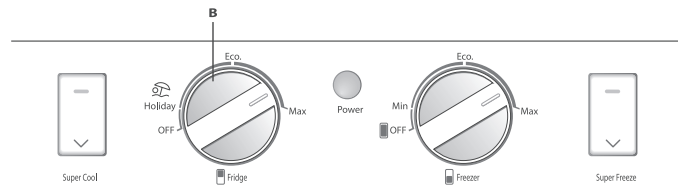
Установка режима быстрой заморозки

Для того, чтобы активировать эту функцию, нажмите кнопку быстрой заморозки E – загорится соответствующий индикатор. Данная функция будет автоматически отключена через 24 часа. Функция также может быть отключена повторным нажатием кнопки E.



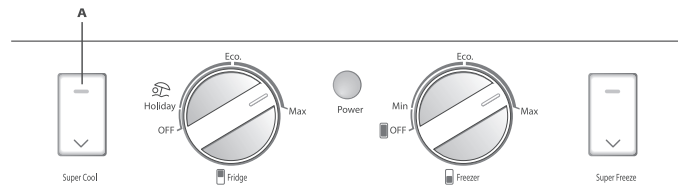
Установка режима Отпуск

Для того чтобы активировать эту функцию, поверните ручку B на отметку HOLIDAY. В режиме Отпуск холодильник работает при температуре +10°C. После того, как вы активировали эту функцию, мы рекомендуем вам достать скоропортящиеся продукты из холодильного отделения и плотно закрыть дверцу.



Функция оповещения о неплотно закрытой двери холодильника.

Если дверца холодильника открыта больше, чем 3 минуты, загорается индикатор кнопки A и звучит звуковое предупреждение: каждые 30 секунд раздается 3 сигнала. Звуковое предупреждение может быть отключено путем закрытия дверцы или нажатием любой кнопки. Индикатор A будет гореть до тех пор, пока дверь не будет правильно закрыта.



панели управление моделей с индексом CFE

RU

Предупреждение о превышении температурного режима морозильного отделения

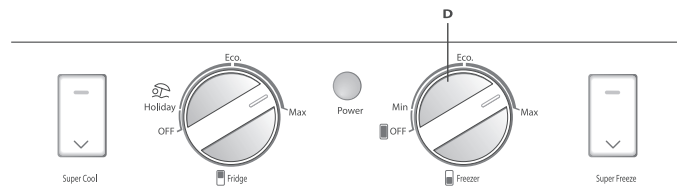
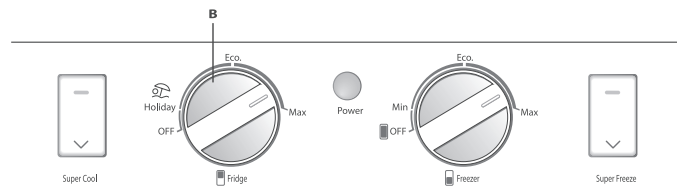
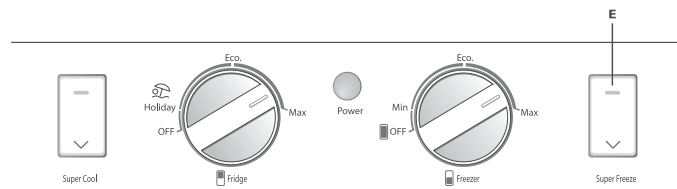
Когда температура морозильного отделения превышает заданный уровень, загорается индикатор кнопки E и возникает звуковое предупреждение: каждые 30 секунд раздается 1 сигнал. Предупреждение выключается после того, как температура морозильного отделения достигнет необходимого уровня, а также после нажатия любой кнопки. Индикатор будет гореть до тех пор, пока температура не достигнет заданного уровня.

Функция включения/выключения холодильного отделения

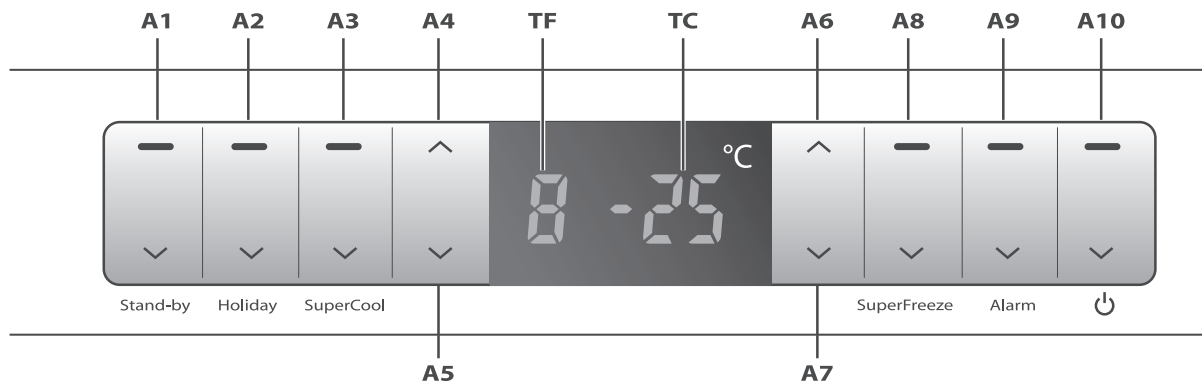
Поверните рукоятку B на отметку OFF. Холодильное отделение будет отключено, в то время как морозильное отделение будет продолжать нормально работать.

Функция включения/выключения холодильника

Поверните рукоятку D на отметку OFF. Холодильник будет выключен полностью.



Панель управления для моделей с индексом CFL



- A1 — кнопка включения/выключения холодильного отделения
- A2 — кнопка включения/выключения режима Отпуск
- A3 — кнопка режима быстрого охлаждения
- A4 — кнопка увеличения температуры холодильного отделения
- A5 — кнопка уменьшения температуры холодильного отделения
- A6 — кнопка повышения температуры морозильного отделения

- A7 — кнопка понижения температуры морозильного отделения
- A8 — кнопка режима быстрой заморозки
- A9 — кнопка отключения звукового предупреждения
- A10 — кнопка включения холодильника
- TF — дисплей температуры холодильного отделения
- TC — дисплей температуры морозильного отделения

Функции и назначение панели управления моделей с индексом CFL

Режимы холодильников

<http://rembitteh.ru/>

+7 (495) 215-14-41
+7 (903) 722-17-03

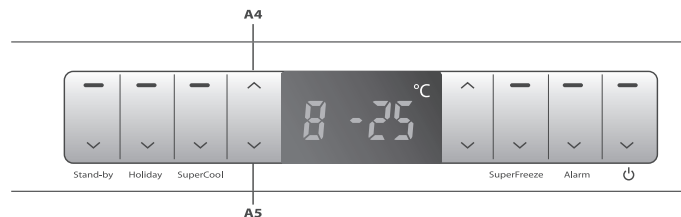
RU

Функция контроля температурных режимов холодильника

Когда холодильник включен, загорается индикатор кнопки A10. На дисплее отображается температура отделений холодильника. При повышении температуры внутри отделений холодильника возникает звуковое предупреждение. Для того, чтобы его отключить, следует нажать кнопку A9, однако при этом индикатор A9 продолжит гореть. Когда температура достигнет нужного уровня, на дисплее загорятся стандартные показатели +5° С для холодильного отделения и -18° С — для морозильного отделения.

Установка температуры в холодильном отделении

Нажмите кнопку A4 или A5, чтобы установить температуру холодильного отделения: загорится соответствующий индикатор, и вы сможете установить температуру от +2° С до +8° С. Установки будут подтверждены автоматически в течение 5 секунд после того, как данная операция будет завершена, или после нажатия любой кнопки панели управления.



Функции и назначение панели управление моделей с индексом CFL

Установка температуры в морозильном отделении

Нажмите кнопки А6 или А7 для того, чтобы установить температуру морозильного отделения: загорится соответствующий индикатор, и вы сможете установить температуру от -16°C до -24°C . Установки будут подтверждены автоматически в течение 5 секунд после того, как данная операция будет завершена, или после нажатия любой кнопки панели управления.



Установка режима быстрого охлаждения

Для того, чтобы активировать данную функцию, нажмите кнопку быстрого охлаждения А3: загорится соответствующий индикатор. Данная функция будет автоматически отключена, когда температура достигнет минимального уровня. Также данная функция может быть отключена повторным нажатием кнопки А3. При активации данного режима температура холодильного отделения и режим Отпуск не могут быть установлены.



Функции и назначение панели управление моделей с индексом CFL

Рекомендуем использовать

<http://rembitteh.ru/>

+7 (495) 215-14-41
+7 (903) 722-17-03

RU

Установка режима быстрой заморозки

Для того, чтобы активировать данный режим, нажмите кнопку быстрой заморозки A8: загорится соответствующий индикатор. Данная функция будет автоматически отключена через 24 часа. Также она может быть отключена повторным нажатием кнопки A8. В данном режиме температура морозильного отделения не регулируется.



Установка режима Отпуск

Данный режим рекомендуется к использованию, когда вы на небольшой период времени не хотите полностью отключать холодильник, но хотите снизить его энергопотребление. При использовании данной функции морозильное отделение работает нормально, а холодильное отделение поддерживает температуру +10° С. При использовании данной функции следует достать из холодильного отделения те продукты, для которых требуется низкая температура хранения.

Для того, чтобы активировать данную функцию, нажмите кнопку A2. В режиме Отпуск температура в холодильнике автоматически устанавливается +10° С. После того, как вы активировали эту функцию, мы рекомендуем вам достать скоропортящиеся продукты из холодильного отделения и



плотно закрыть дверцу. Температура холодильного отделения будет показана на индикаторе TF как «-». Нажмите кнопку A2 повторно, данный индикатор погаснет и холодильник вернется к нормальной работе.

При активированном режиме Отпуск вы можете устанавливать режимы быстрой заморозки и быстрого охлаждения. В последнем случае режим Отпуск будет автоматически отключен.

Функции и назначение панели управление моделей с индексом CFL

Функция экономичной подсветки информационного дисплея

После того, как операции с панелью управления завершены, информационный дисплей погаснет через 60 секунд после последнего нажатия на кнопки. Он снова загорится после того, как вы нажмете на любую кнопку панели управления или после открытия двери холодильника.

Функция оповещения о неплотно закрытой двери холодильника

Если дверца холодильника открыта больше 3 минут, появляется звуковое предупреждение: каждые 30 секунд раздается 3 сигнала. Звуковое предупреждение может быть отключено путем закрытия дверцы или нажатием любой кнопки. Если дверца остается открытой, загорится дисплей и появится индикатор предупреждения A9.



панели управление моделей с индексом CFL

RU

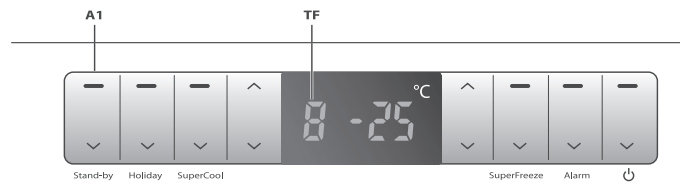
Предупреждение о превышении температурного режима морозильного отделения

Когда температура морозильного отделения превышает установленный уровень, загорается индикатор A9 и возникает звуковое предупреждение: каждые 30 секунд раздается 1 сигнал. Звуковое предупреждение выключается после того, как температура морозильного отделения достигнет необходимого уровня, а также после нажатия любой кнопки. Индикатор A9 будет гореть до тех пор, пока температура не достигнет необходимого значения.



Функция включения/выключения холодильного отделения

Если вы будете удерживать кнопку A1 в течение 3 секунд, индикаторы (TF и A1) погаснут и холодильное отделение будет отключено, в то время как морозильное отделение продолжит нормальную работу. Чтобы вновь включить холодильное отделение, снова удерживайте кнопку A1 в течение 3 секунд: соответствующий индикатор загорится и значок, обозначающий температуру холодильного отделения, вновь появится.



Функции и назначение панели управление моделей с индексом CFL

RU

Функция включения/выключения холодильника

Если вы будете удерживать кнопку A10 в течение 3 секунд, соответствующий индикатор выключится, экран дисплея также выключится и холодильник прекратит работу, однако продолжит потреблять электроэнергию. Для того, чтобы вновь включить оборудование, удерживайте кнопку A10 в течение 3 секунд повторно. Соответствующий индикатор и экран дисплея загорится и холодильник возобновит нормальную работу.

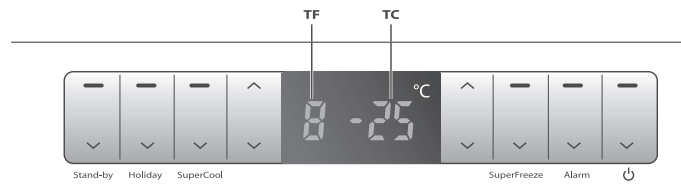
Примечание: если до выключения холодильника были установлены режимы Отпуск, быстрое охлаждение или быстрая заморозка, они будут возобновлены после включения.

Функция контроля неисправностей холодильника

Данная модель холодильника осуществляет в режиме реального времени постоянный контроль над корректной работой своих функциональных частей.

При возникновении проблемы с любым из сенсоров температуры холодильника на дисплее могут высвечиваться символы «E» и «F».

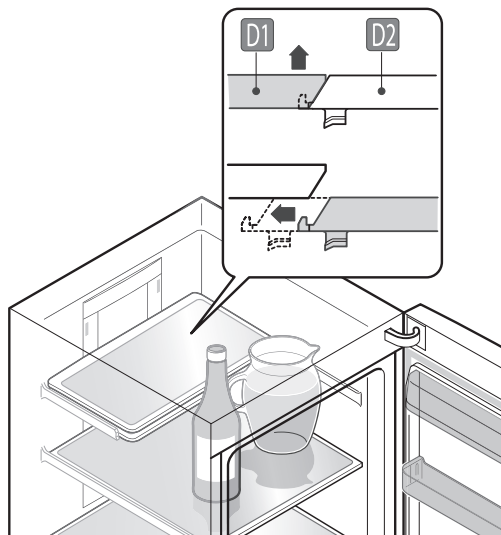
Хотя это не приведет к отключению всего холодильника, обратитесь за технической поддержкой в авторизованную сервисную службу.



RU

Холодильное отделение может использоваться только для кратковременного хранения продуктов. Температура холодильного отделения может быть установлена в интервале от +2° С до +8° С.

Диапазон температуры ящика температурной зоны 0° С составляет от -2° С до +3° С.



Стеклопанельная выдвижная полка

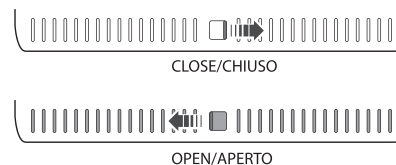
С помощью простой операции, показанной на рисунке слева, вы можете менять расположение стеклянных выдвижных полок. Это удобно для хранения высоких бутылок в вертикальном положении.

Ящик для овощей и фруктов, с возможностью регулировки уровня влажности

Холодильное отделение оборудовано ящиком для хранения овощей и фруктов.

Вы можете устанавливать в этих ящиках требуемую влажность хранения. Переместите регулятор влажности вправо, чтобы установить высокую влажность, которая подходит для хранения огурцов, винограда, киви, хурмы и т. д.

Переместите регулятор влажности влево, чтобы установить низкую влажность, которая подходит для хранения клубники, апельсинов, помидоров, слив, арбузов и т. д.



Ящик температурной зоны 0° С

Холодильник оборудован ящиком для деликатного хранения свежих продуктов. Температура в данном ящике находится в интервале от -2° С до +3° С.

Хранение продуктов в холодильном отделении

| Продукты | Емкости для хранения | Зона хранения | Время хранения |
|--|--|---------------------------|-------------------------------|
| Мясо и рыба. Твердый сыр | Защитная пленка, фольга, пластиковые, стеклянные или | Ящик температурной | 1-2 дня |
| Приготовленная еда, холодные блюда, сладости | Закрытые стеклянные, пластиковые или | Любой ящик | 1-2 дня |
| Фрукты и овощи | Пакеты или корзинки | Ящик для фруктов и овощей | 3-4 дня |
| Бананы, картофель, лук и чеснок | Не хранятся в холодильнике | | |
| Вода, вино, пиво, фруктовые соки, газированные напитки | Стеклянные или пластиковые бутылки | Подвесные полки на двери | См. срок хранения на упаковке |
| Маринованные и консервированные продукты, | Оригинальная упаковка | Подвесные полки на двери | См. срок хранения на упаковке |
| Йогурт | Оригинальная упаковка | Любой ящик | См. срок хранения на упаковке |

Морозильное отделение предназначено для хранения уже замороженных продуктов, для замораживания небольшого количества продуктов, а также для приготовления льда и мороженого.

Важно!

Температура -18° С необходима для замораживания и хранения продуктов в течение долгого времени. При данной температуре прекращается действие микроорганизмов.

Как только температура превышает -10° С активизируется деятельность микроорганизмов, что приводит к более быстрой порче продуктов. По этой причине, если продукты были разморожены, они могут быть заморожены снова только после приготовления, чтобы избежать негативного влияния микроорганизмов.

Некоторые рекомендации по замораживанию продуктов

- для хранения замороженной еды убедитесь, что она как следует упакована продавцом;
- мы рекомендуем вам по возможности не часто открывать дверь морозильного отделения и держать ее открытой минимальное время;
- мы рекомендуем замораживать только свежие продукты высокого качества, после их промывки и тщательной сушки;
- самым холодным отделением морозильного отделения является нижний ящик, поэтому мы рекомендуем помещать туда продукты, предназначенные для заморозки;
- температура хранения должна всегда быть ниже или равна -18° С.
- в таблице с техническими данными указан максимальный объем свежих продуктов, который может быть заморожен в течение 24 часов (производительность морозильной камеры)
- замороженные продукты должны храниться небольшими порциями в защитной пленке.

- можно начинать есть мороженое только через несколько минут, после того, как вы достали его из холодильника, чтобы избежать примерзания языка и губ. По этой же причине не следует дотрагиваться до внутренних частей морозильного отделения мокрыми руками.
- пластиковые пакеты не должны соприкасаться друг с другом во избежание замерзания;
- упаковывая продукты, следует обратить внимание, чтобы в упаковке оставался воздух и определенная влажность во избежание высушивания продуктов и потери питательных свойств;
- пакеты для хранения должны быть мягкими и удобно помещаться в ящиках;
- кладите продукты, предназначенные для заморозки, отдельно от уже замороженных продуктов во избежание размораживания;
- для того, чтобы заморозить небольшое количество продуктов (2-3 кг), нет необходимости менять температуру. Чтобы заморозить большее количество продуктов, рекомендуется воспользоваться режимом Быстрая заморозка.

Приготовление кубиков льда

Холодильник оснащен одним или несколькими контейнерами для приготовления льда; наполните их на питьевой водой и поставьте в соответствующее отделение. Не используйте металлические или острые предметы, чтобы извлечь кубики льда. Для того, чтобы было легче извлечь их, подставьте контейнер под струю воды.



Хранение продуктов в морозильном отделении

| Продукты | Контейнеры для хранения | Зона для хранения | Время хранения |
|---|--|--|--|
| Замороженные продукты, кубики льда, мороженое | Оригинальная хорошо закрытая упаковка | Верхняя часть морозильного отделения | См. срок хранения продуктов |
| Замороженные мясо и рыба | Оригинальная хорошо закрытая упаковка, максимальное количество на контейнер: 2,5 кг | Внизу морозильного отделения | Говядина: 12 мес Свинина: 12 мес Кролик: 6 мес Фарш: 6 мес Телятина: 9 мес Баранина: 9 мес Птица: 6 мес Рыба: 6 мес |
| Паста, фрукты, овощи, сладости | Контейнеры для продукции, предназначенные для низких температур. Максимальное количество на один контейнер: 1 кг | Центральная часть морозильного отделения | 6-12 мес |

| Модель | | CFL633CS, CFL633CF, CFL633CX, CFL633CE, CFL633CC, CFL633CB, CFL633CA, CFE633CW |
|--|------|---|
| Расположение морозильной камеры | | снизу |
| Общий полезный объем | л | 310 |
| Объем холодильного отделения | л | 230 |
| Объем морозильной камеры | л | 80 |
| Характеристика морозильной камеры | | * / *** |
| Производительность морозильной камеры за сутки | кг | 14 |
| Класс энергопотребления | | A+ |
| Потребление электроэнергии за год | кВтч | 319 |
| Уровень шума | дБ | 42 |
| Управление | | электронное |
| Сигнализация о незакрытой двери | | • |
| Приспособление для создания кубиков льда | | • |
| Тип хладагента | | R600a |
| Габариты (В x Ш x Г) | см | 188 x 60 x 67 |
| Вес | кг | 76 |
| Габариты в упаковке (В x Ш x Г) | см | 194,7 x 66,4 x 72,5 |
| Вес в упаковке | кг | 86 |

Примечание: Потребление энергии — реальное потребление электроэнергии зависит от конкретных температурных, электрических и других условий эксплуатации.

По всем вопросам сервисного обслуживания или приобретения дополнительных принадлежностей просим Вас обращаться в Информационный центр "Хайер" по телефонам **8-800-200-17-06** (Звонок по России бесплатный), **8-495-661-67-08** (для звонков из Москвы и Московской области), **8-8000-8000-11** (для звонков по Казахстану), в один из авторизованных сервисных центров Хайер или к вашему продавцу, у которого вы приобрели это изделие.

Во избежание лишних неудобств мы предлагаем вам до начала использования изделия внимательно ознакомиться с Инструкцией по эксплуатации.

Удовлетворение требований потребителя по окончании гарантийного срока производится в соответствии с действующим законодательством.

1. Холодильное отделение

| | |
|---|-------|
| 1.1. Полка стеклянная | 2 шт. |
| 1.2. Полка стеклянная раздвижная | 1 шт. |
| 1.3. Полка подвесная для хранения вина | 1 шт. |
| 1.4. Ящик для овощей и фруктов | 1 шт. |
| 1.5. Ящик температурной зоны 0° С | 1 шт. |
| 1.6. Крышка ящика температурной зоны 0° С | 1 шт. |
| 1.7. Подставка для яиц | 2 шт. |
| 1.8. Приспособление для создания кубиков льда | 1 шт. |

2. Дверца холодильного отделения

| | |
|---|-------|
| 2.1. Полка для молочных продуктов | 1 шт. |
| 2.2. Полка подвесная | 2 шт. |
| 2.3. Полка для масла | 1 шт. |
| 2.4. Контейнер для масла | 1 шт. |

3. Морозильное отделение

| | |
|--|-------|
| 3.1. Ящик морозильного отделения | 3 шт. |
|--|-------|

4. Инструкция по эксплуатации 1 шт.**5. Гарантийный талон** 1 шт.

Haier

Изготовитель:

HAIER ELECTRICAL APPLIANCES CORP., LTD
«Хайер Электрикал Апплиансес Корп. Лтд.»

Адрес Изготовителя:

Haier Group, Haier Industrial Park, No 1, Haier Road, Hi-tech Zone, 266101, Qingdao, P.R. China
Хайер Индастриал Парк, Хайер Род, Хай-теч Зоне, Циндао, 266101, КНР

Импортер:

ООО Торговая компания «Хайер Рус»

Адрес Импортера:

121099, Москва, Новинский б-р, д. 8, оф. 1601, БЦ Лотте Плаза

Өндіруші:

ELECTRICAL APPLIANCES CORP., LTD
«Хайер Электрикал Апплиансес Корп. Лтд.»

Өндіруші мекенжайы:

Haier Group, Haier Industrial Park, No 1, Haier Road, Hi tech Zone, 266101, Qingdao, P.R. China
Хайер Индастриал Парк, Хайер Роуд, Хай тек Зоун, Циндао, 266101, ҚХР

Импорттаушы:

«Хайер Рус» сауда компаниясы ЖШҚ

Импорттаушы мекенжайы:

121099, Мәскеу, Новинский б., 8-үй, 1601, «Лотте Плаза» бизнес-орталығы

Филиалы Изготовителя (код филиала Изготовителя указан на Изделии):

- A** "Haier Overseas Electric Co., Ltd.", Китай
Haier Group, Haier Industrial Park, No 1, Haier Road, Hi-tech Zone, 266101, Qingdao, P.R. China
- B** "Haier Electrical Appliances Corp., LTD., Ltd."
Haier Group, Haier Industrial Park, No 1, Haier Road, Hi-tech Zone, 266101, Qingdao, P.R. China
- C** "Haier Italy Appliances S.p.A.", Италия
Via Ceresone 2/B, 35010 Campodoro (PD), Italy
- D** "Haier Appliances (India) Pvt., Ltd.", Индия
B-3, Ranjangaon Growth Centre, MIDC Ranjangaon, Tal: Shirur, Dist: Pune, Maharashtra State, India

Өндіруші филиалдары (Өндіруші филиалының коды Бұйымда көрсетілген):

- A** "Haier Overseas Electric Co., Ltd.", Қытай
Haier Group, Haier Industrial Park, No 1, Haier Road, Hi tech Zone, 266101, Qingdao, P.R. China
- B** "Haier Electrical Appliances Corp., LTD., Ltd."
Haier Group, Haier Industrial Park, No 1, Haier Road, Hi tech Zone, 266101, Qingdao, P.R. China
- C** "Haier Italy Appliances S.p.A.", Италия
Via Ceresone 2/B, 35010 Campodoro (PD), Italy
- D** "Haier Appliances (India) Pvt., Ltd.", Үндістан
B 3, Ranjangaon Growth Centre, MIDC Ranjangaon, Tal: Shirur, Dist: Pune, Maharashtra State, India